

Les micro-régulateurs de débit RFL R font partie de la famille Line on line et peuvent être raccordés comme les autres composants de la gamme soit en série soit en parallèle. Le régulateur de débit permet de réguler la vitesse de déplacement du piston d'un vérin pneumatique.

Plusieurs versions de micro-régulateurs sont disponibles: Type U (unidirectionnel) permettant la régulation du débit dans un sens uniquement:

- Avec raccords instantanés en entrée et sortie
- Avec raccord instantané en entrée et sortie fileté (montage sur vérin)
- Avec raccord instantané en sortie et entrée fileté (montage sur distributeur)

Type B (bidirectionnel) permettant la régulation du débit dans les deux sens:

- Avec raccords instantanés en entrée et sortie
- Avec raccord instantané d'un côté et fileté de l'autre côté

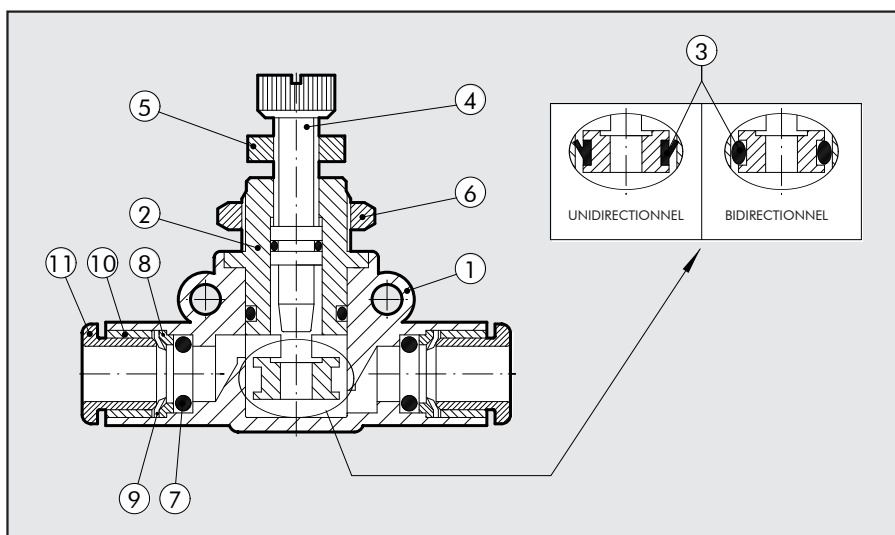
Quatre types de montage sont possibles et ils sont représentés sur la page 4.2/05.



CARACTERISTIQUES TECHNIQUES		Ø 4	Ø 6	Ø 8
Pression d'utilisation maxi	MPa		1	
	bar		10	
	psi		145	
Température d'utilisation	°C		-20°C à + 80°C	
	°F		-4°F à +140°F	
Débit maxi à l'admission à 6,3 bar	NI/min	155	450	850
Débit maxi à l'échappement à 6,3 bar	NI/min	160	550	950
Type de commande			Manuel ou tournevis	
Système interne			Vis pointeau	
Tubes conseillés			Rilsan PA 11 - Nylon 6 - Polyamide 12 - Polypropylène	
Fluide			Air filtré lubrifié ou non	

COMPOSANTS

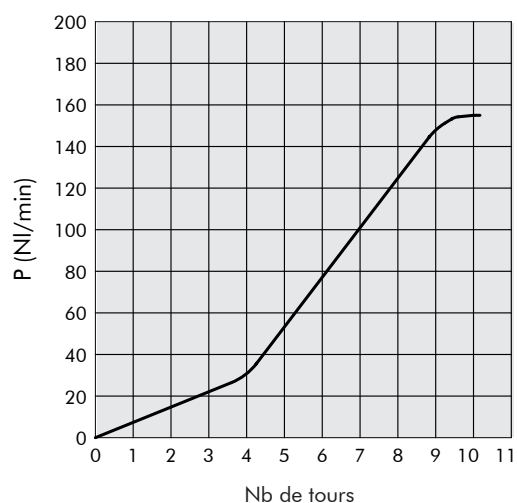
- ① CORPS: Technopolymère
- ② TETE DE MONTAGE: Laiton nickelé
- ③ JOINTS: NBR
- ④ VIS POINTEAU: Laiton
- ⑤ ECROU DE BLOCAGE DE REGULATION: Laiton nickelé
- ⑥ ECROU DE FIXATION: Laiton nickelé
- ⑦ JOINT: NBR
- ⑧ SUPPORT DE LA GRIFFE D'ACCROCHAGE: Technopolymère
- ⑨ GRIFFE D'ACCROCHAGE: Acier inox
- ⑩ BAGUE DE FERMETURE: Technopolymère
- ⑪ BAGUE DE GUIDAGE ET DE DEMONTAGE: Technopolymère



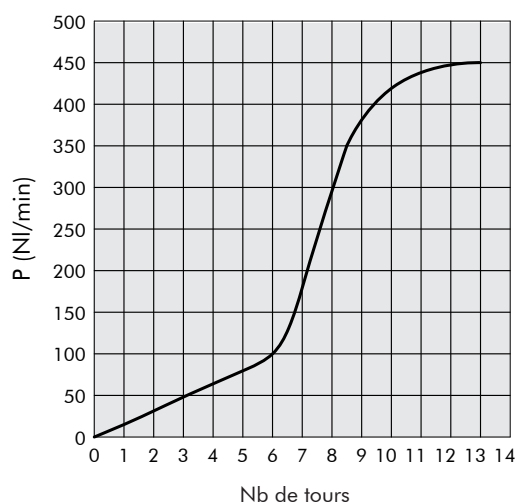


COURBES DE DEBIT

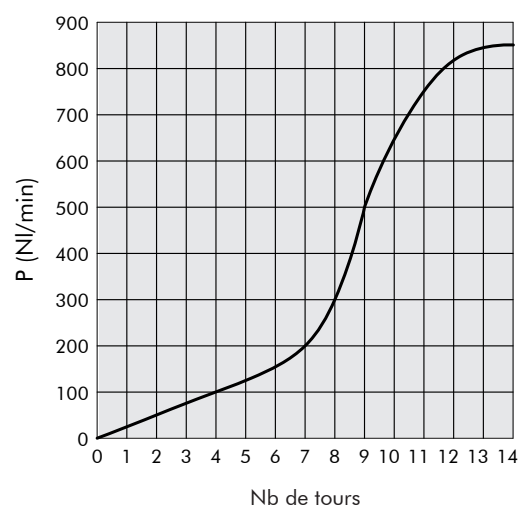
RFL R Ø 4



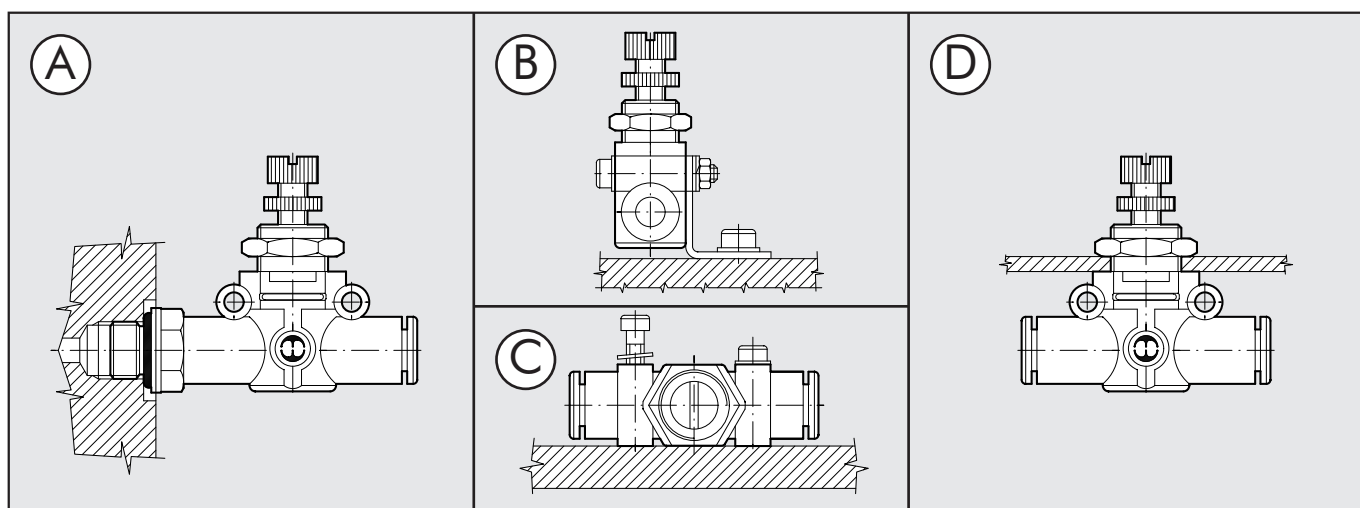
RFL R Ø 6



RFL R Ø 8



POSSIBILITES DE MONTAGE



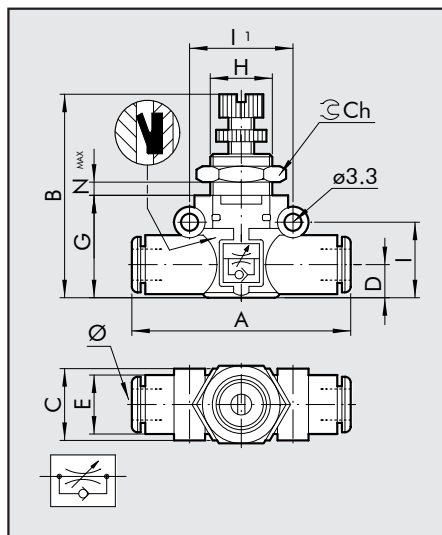
Les micro régulateurs de débit série RFL-R peuvent être montés de quatre façons différentes:

- Fig. A: Directement dans l'orifice taraudé du vérin ou du distributeur.
- Fig. B: Avec l'équerre SQU L.
- Fig. C: Par les deux trous lisses présents dans le corps de l'appareil.
- Fig. D: Par la tête de réglage afin de réaliser un montage panneau. L'écrou de fixation pour montage panneau est livré systématiquement.

MICRO-REGULATEURS DE DEBIT EN LIGNE Série RFL R

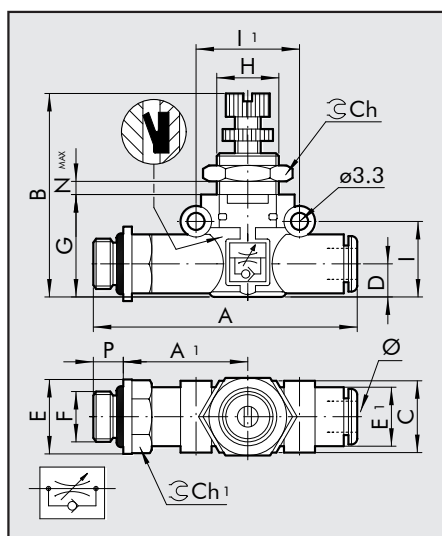
COTES D'ENCOMBREMENT ET CODIFICATION

UNIDIRECTIONNEL AVEC RACCORDS INSTANTANES



Code	Ref.	Ø	A	B	C	D	E	G	H	I	I1	Ch	Nmax
9041301	RFL R U 4-4	4	40	33.5÷36.5	10.7	5.6	10	17.5	M9x0.75	12.8	16	11	4
9041316	RFL R U 6-6	6	47	36÷41	14.7	6.4	11.4	20	M12x0.75	14.6	20	15	4
9041324	RFL R U 8-8	8	55.5	44÷49	18.7	9.1	13.8	26	M15x1	18.7	24	20	4.5

UNIDIRECTIONNEL VERSION POUR VERIN

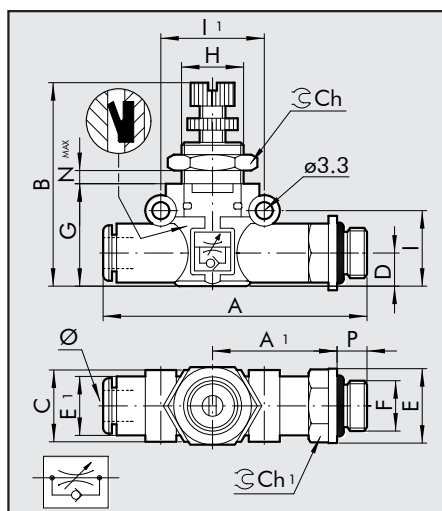


Code	Ref.	F	Ø	P	A	A1	B	C	D	E	E1
9041401	RFL R U M5-4	M5	4	4	46.7	22.7	33.5÷36.5	10.7	5.6	9.9	10
9041402	RFL R U 1/8-4	1/8	4	6	50.6	24.6	33.5÷36.5	10.7	5.6	14	10
9041408	RFL R U 1/8-6	1/8	6	6	57.3	27.8	36÷41	14.7	6.4	14	11.4
9041409	RFL R U 1/4-6	1/4	6	8	60.3	28.8	36÷41	14.7	6.4	18	11.4
9041410	RFL R U 1/8-8	1/8	8	6	65.3	31.8	44÷49	18.7	9.1	15	13.8
9041411	RFL R U 1/4-8	1/4	8	8	69.7	34.2	44÷49	18.7	9.1	18	13.8
9041412	RFL R U 3/8-8	3/8	8	9	71.3	34.8	44÷49	18.7	9.1	22	13.8

G	H	I	I1	Ch	Ch1	Nmax
---	---	---	----	----	-----	------

17.5	M9x0.75	12.8	16	11	9	4
17.5	M9x0.75	12.8	16	11	12	4
20	M12x0.75	14.6	20	15	12	4
20	M12x0.75	14.6	20	15	14	4
26	M15x1	18.7	24	20	14	4.5
26	M15x1	18.7	24	20	14	4.5
26	M15x1	18.7	24	20	17	4.5

UNIDIRECTIONNEL VERSION POUR DISTRIBUTEUR



Code	Ref.	Ø	F	P	A	A1	B	C	D	E	E1
9041501	RFL R U 4-M5	4	M5	4	46.7	22.7	33.5÷36.5	10.7	5.6	9.9	10
9041502	RFL R U 4-1/8	4	1/8	6	50.6	24.6	33.5÷36.5	10.7	5.6	14	10
9041508	RFL R U 6-1/8	6	1/8	6	57.3	27.8	36÷41	14.7	6.4	14	11.4
9041509	RFL R U 6-1/4	6	1/4	8	60.3	28.8	36÷41	14.7	6.4	18	11.4
9041510	RFL R U 8-1/8	8	1/8	6	65.3	31.8	44÷49	18.7	9.1	15	13.8
9041511	RFL R U 8-1/4	8	1/4	8	69.7	34.2	44÷49	18.7	9.1	18	13.8
9041512	RFL R U 8-3/8	8	3/8	9	71.3	34.8	44÷49	18.7	9.1	22	13.8

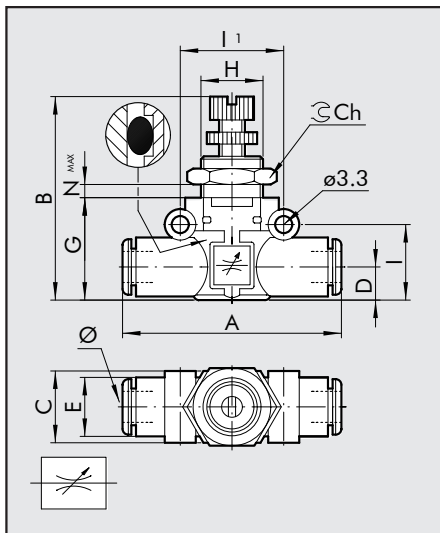
G	H	I	I1	Ch	Ch1	Nmax
---	---	---	----	----	-----	------

17.5	M9x0.75	12.8	16	11	9	4
17.5	M9x0.75	12.8	16	11	12	4
20	M12x0.75	14.6	20	15	12	4
20	M12x0.75	14.6	20	15	14	4
26	M15x1	18.7	24	20	14	4.5
26	M15x1	18.7	24	20	14	4.5
26	M15x1	18.7	24	20	17	4.5



BIDIRECTIONNEL AVEC RACCORDS INSTANTANÉS

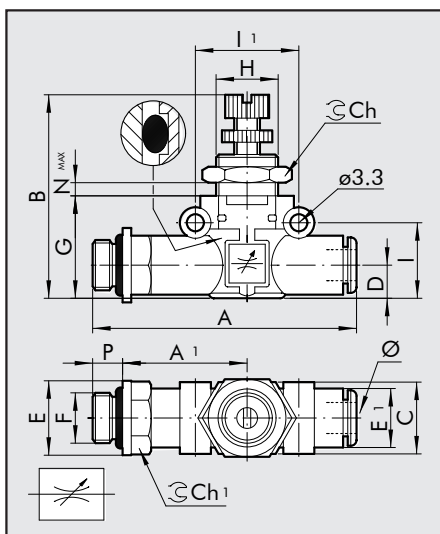
Code Ref. Ø A B C D E G H I II Ch Nmax



9041601	RFL R B 4-4	4	40	33.5÷36.5	10.7	5.6	10	17.5	M9x0.75	12.8	16	11	4
9041616	RFL R B 6-6	6	47	36÷41	14.7	6.4	11.4	20	M12x0.75	14.6	20	15	4
9041624	RFL R B 8-8	8	55.5	44÷49	18.7	9.1	13.8	26	M15x1	18.7	24	20	4.5

BIDIRECTIONNEL MIXTE

Code Ref. F Ø P A A1 B C D E E1



9041701	RFL R B M5-4	M5	4	4	46.7	22.7	33.5÷36.5	10.7	5.6	9.9	10
9041702	RFL R B 1/8-4	1/8	4	6	50.6	24.6	33.5÷36.5	10.7	5.6	14	10
9041708	RFL R B 1/8-6	1/8	6	6	57.3	27.8	36÷41	14.7	6.4	14	11.4
9041709	RFL R B 1/4-6	1/4	6	8	60.3	28.8	36÷41	14.7	6.4	18	11.4
9041710	RFL R B 1/8-8	1/8	8	6	65.3	31.8	44÷49	18.7	9.1	15	13.8
9041711	RFL R B 1/4-8	1/4	8	8	69.7	34.2	44÷49	18.7	9.1	18	13.8
9041712	RFL R B 3/8-8	3/8	8	9	71.3	34.8	44÷49	18.7	9.1	22	13.8

G H I II Ch Ch1 Nmax

17.5	M9x0.75	12.8	16	11	9	4
17.5	M9x0.75	12.8	16	11	12	4
20	M12x0.75	14.6	20	15	12	4
20	M12x0.75	14.6	20	15	14	4
26	M15x1	18.7	24	20	14	4.5
26	M15x1	18.7	24	20	14	4.5
26	M15x1	18.7	24	20	17	4.5

NOTES